

الامتحان الوطني الموحد للبكالوريا  
المسالك الدولية - خيار فرنسية  
الدورة الاستدراكية 2017  
- الموضوع -



المركز الوطني للتقويم والامتحانات والتوجيه

RS 28F

3	مدة الإنجاز	الفيزياء والكيمياء	المادة
7	المعامل	مسلك العلوم الفيزيائية - خيار فرنسية	الشعبة أو المسلك

*L'usage de la calculatrice scientifique non programmable est autorisé*

*Le sujet comporte 4 exercices*

**Exercice I (7 points) :**

- L'argenteure par électrolyse.
- Réaction d'estérification.

**Exercice II (3 points) :**

- Diffraction d'une onde lumineuse.
- Le noyau du cobalt 60.

**Exercice III (4,5 points) :**

- Etude de la réponse d'un dipôle RC à un échelon de tension.
- Etude du circuit RLC dans le cas d'un amortissement négligeable.

**Exercice IV (5,5 points) :**

- Etude du mouvement d'une exoplanète autour de son astre.
- Etude énergétique d'un oscillateur mécanique.

### Exercice I (7 points)

Barème

Les deux parties sont indépendantes

#### Première partie : Argenture par électrolyse

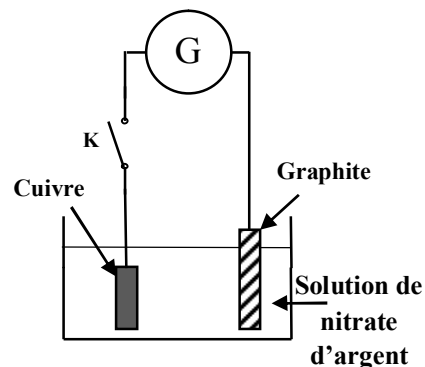
Parmi les applications de l'électrolyse, on trouve la couverture des métaux par une fine couche d'un métal afin de les protéger de la corrosion ou de les embellir.

L'objectif de cette partie de l'exercice est d'étudier l'argenture d'une plaque de cuivre par électrolyse.

#### Données :

- Les couples mis en jeu:  $\text{Ag}_{(\text{aq})}^+ / \text{Ag}_{(\text{s})}$  et  $\text{O}_{2(\text{g})} / \text{H}_2\text{O}_{(\text{l})}$  ;
- $1F = 96500 \text{ C} \cdot \text{mol}^{-1}$  ;
- Masse molaire atomique de l'argent:  $M(\text{Ag}) = 108 \text{ g} \cdot \text{mol}^{-1}$ .

On plonge totalement une plaque de cuivre dans une solution de nitrate d'argent  $\text{Ag}_{(\text{aq})}^+ + \text{NO}_3_{(\text{aq})}^-$  et on la relie par un fil conducteur à l'une des deux bornes d'un générateur G. L'autre borne est reliée à une électrode de graphite comme l'indique la figure ci-contre.



Lors de la fermeture de l'interrupteur K, le générateur G délivre au circuit un courant électrique, d'intensité constante  $I = 0,4 \text{ A}$ , pendant une durée  $\Delta t = 70 \text{ min}$ . Le gaz dioxygène  $\text{O}_2$  se dégage au niveau de l'électrode de graphite et le métal argent se dépose uniformément sur la plaque de cuivre.

On considère que les ions nitrate ne réagissent pas au cours de l'électrolyse.

**Recopier, sur la feuille de rédaction, le numéro de la question et écrire à côté, parmi les réponses proposées, la réponse juste sans aucune explication ni justification.**

0,5

1- Au cours de l'argenture par électrolyse :

- La plaque de cuivre représente l'anode, elle est reliée à la borne négative du générateur G.
- La plaque de cuivre représente l'anode, elle est reliée à la borne positive du générateur G.
- La plaque de cuivre représente la cathode, elle est reliée à la borne négative du générateur G.
- La plaque de cuivre représente la cathode, elle est reliée à la borne positive du générateur G.

0,5

2- L'équation chimique de la réaction à l'électrode de graphite s'écrit sous la forme :

- $\text{Ag}_{(\text{aq})}^+ + \text{e}^- \rightleftharpoons \text{Ag}_{(\text{s})}$
- $2\text{O}_{(\text{aq})}^{2-} \rightleftharpoons \text{O}_{2(\text{g})} + 4\text{e}^-$
- $6\text{H}_2\text{O}_{(\text{l})} \rightleftharpoons \text{O}_{2(\text{g})} + 4\text{H}_3\text{O}_{(\text{aq})}^+ + 4\text{e}^-$
- $\text{Cu}_{(\text{s})} \rightleftharpoons \text{Cu}_{(\text{aq})}^{2+} + 2\text{e}^-$

0,75

3- La masse  $m(\text{Ag})$  de l'argent déposé sur la plaque de cuivre pendant la durée  $\Delta t$  est :

- $m(\text{Ag}) \approx 30 \text{ mg}$
- $m(\text{Ag}) \approx 1,9 \text{ g}$
- $m(\text{Ag}) \approx 0,5 \text{ g}$
- $m(\text{Ag}) \approx 1,9 \text{ mg}$

### Deuxième partie : Réaction d'estérification

Pour synthétiser l'éthanoate d'éthyle, un technicien de laboratoire a préparé une série de tubes à essai contenant chacun un volume  $V = 34,5 \text{ mL}$  d'éthanol pur et  $0,6 \text{ mol}$  de l'acide éthanoïque.

Après avoir scellé ces tubes, il les a placés simultanément dans un bain-marie régulé à  $100^\circ\text{C}$ .

Pour suivre l'évolution du système chimique aux divers instants  $t$ , le technicien sort un tube du bain-marie et le place dans de l'eau glacée, puis il dose la quantité d'acide restante dans ce tube par une solution d'hydroxyde de sodium de concentration connue.

La courbe de la figure ci-dessous représente l'évolution de la quantité de matière  $n$  de l'acide éthanoïque restante dans le tube en fonction du temps.

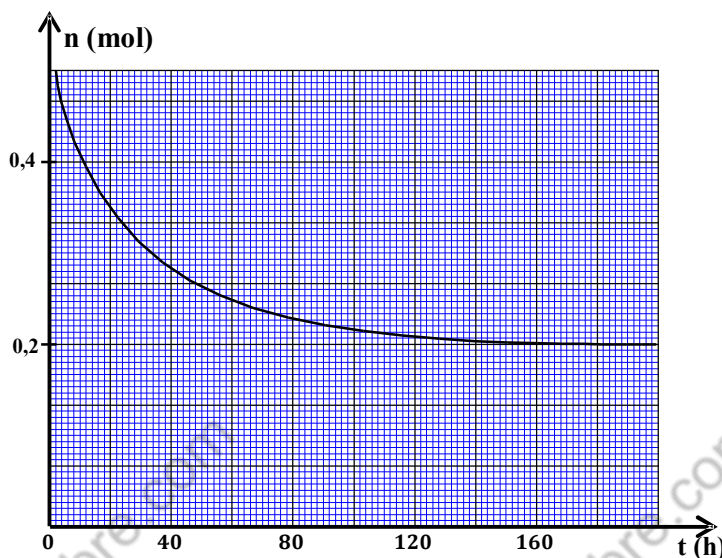
#### Données :

- La masse molaire de l'éthanol:

$$M(\text{C}_2\text{H}_5\text{OH}) = 46 \text{ g}\cdot\text{mol}^{-1} ;$$

- La masse volumique de

$$\text{l'éthanol} : \rho = 0,8 \text{ g}\cdot\text{cm}^{-3} .$$

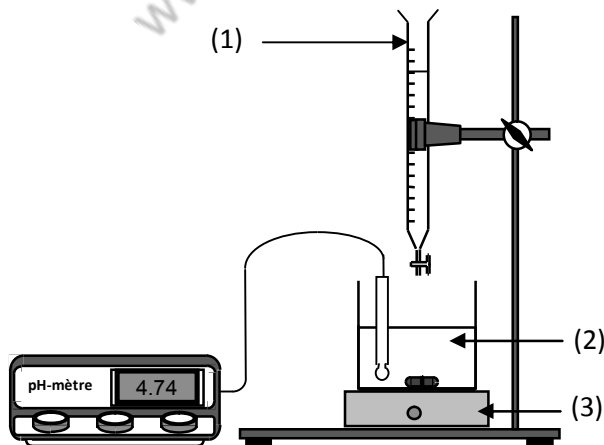


0,25

1- Quel est l'objectif de l'utilisation de l'eau glacée avant la réalisation du dosage ?

0,75

2- La figure ci-dessous représente le montage expérimental utilisé pour effectuer un dosage acide-base. Nommer les éléments numérotés sur cette figure.



0,5

3- Montrer que le mélange réactionnel dans chaque tube est équimolaire à l'état initial.

0,5

4- Ecrire, en utilisant les formules semi développées, l'équation de la réaction produite dans chaque tube.

1

5- Déterminer, à l'équilibre, la composition du mélange réactionnel dans chaque tube.

0,5

6- Montrer que la valeur de la constante d'équilibre est  $K = 4$ .

1

7- Le technicien a réalisé de nouveau la même expérience à la même température, en mélangeant cette fois dans chaque tube  $0,4 \text{ mol}$  d'éthanol et  $0,1 \text{ mol}$  d'acide éthanoïque.

Trouver, dans ce cas, le rendement  $r$  de la réaction.

0,75

8- Pour obtenir 100% comme rendement de la synthèse d'éthanoate d'éthyle, le technicien utilise l'anhydride éthanoïque au lieu de l'acide éthanoïque.  
Ecrire, en utilisant les formules semi développées, l'équation de la réaction produite.

### Exercice II ( 3 points )

#### Les deux parties sont indépendantes

#### Première partie : Diffraction d'une onde lumineuse

On réalise une expérience de diffraction de la lumière, en utilisant un fil fin de diamètre  $d = 0,1 \text{ mm}$  et une source de lumière monochromatique de longueur d'onde  $\lambda$ .

On visualise le phénomène de diffraction sur un écran qui se trouve à une distance  $D = 3,5 \text{ m}$  du fil. La mesure de la largeur de la tache centrale donne  $L = 56 \text{ mm}$ .

On suppose que l'écart angulaire  $\theta$  est petit et on prend  $\tan(\theta) \approx \theta$ .

- 1- Trouver la longueur d'onde  $\lambda$  de la source lumineuse utilisée.  
2- On remplace uniquement la source précédente par une autre source monochromatique de couleur violette.  
Comment varie la largeur de la tache centrale ? Justifier la réponse.

#### Deuxième partie : Noyau du cobalt 60

La désintégration du noyau de cobalt  ${}^{60}_{27}\text{Co}$  donne un noyau de nickel  ${}^{60}_{28}\text{Ni}$  et une particule X.

#### Données :

- La masse du noyau  ${}^{60}_{27}\text{Co}$  :  $59,91901 \text{ u}$  ;
- La masse du noyau  ${}^{60}_{28}\text{Ni}$  :  $59,91543 \text{ u}$  ;
- La masse de l'électron :  $0,00055 \text{ u}$  ;
- La masse du proton :  $1,00728 \text{ u}$  ;
- La masse du neutron :  $1,00866 \text{ u}$  ;
- l'énergie de liaison par nucléon du noyau  ${}^{56}_{28}\text{Ni}$  :  $8,64 \text{ MeV/nucléon}$  ;
- $1 \text{ u} = 931,5 \text{ MeV} \cdot \text{c}^{-2}$ .

- 1- Identifier la particule X, puis déterminer le type de désintégration du cobalt 60.  
2- Calculer, en MeV, l'énergie libérée  $E_{\text{lib}}$  au cours de cette désintégration.  
3- Déterminer, en MeV/nucléon, l'énergie de liaison par nucléon  $\mathcal{E}$  du noyau  ${}^{60}_{28}\text{Ni}$ , puis déduire parmi les deux noyaux  ${}^{60}_{28}\text{Ni}$  et  ${}^{56}_{28}\text{Ni}$ , lequel est le plus stable.

### Exercice III ( 4,5 points )

Un professeur de physique se propose dans un premier temps, d'étudier l'influence de la résistance d'un conducteur ohmique sur la constante de temps au cours de la charge d'un condensateur, et d'étudier dans un deuxième temps, le circuit RLC dans le cas d'un amortissement négligeable.

Pour cela, il demande à ses élèves de réaliser le montage schématisé sur la figure 1 constitué de :

- Un générateur idéal de tension de force électromotrice  $E$  ;
- Un conducteur ohmique de résistance  $R$  réglable ;
- Un condensateur de capacité  $C$  ;
- Une bobine d'inductance  $L$  et de résistance négligeable ;
- Un interrupteur  $K$  à double position.

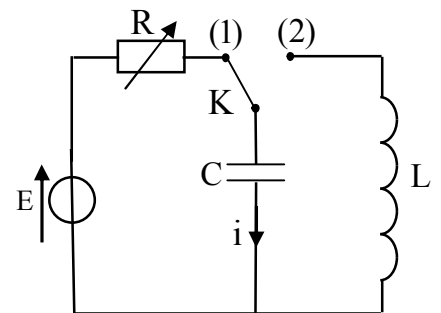


Figure 1

**1- Etude de la réponse d'un dipôle RC à un échelon de tension.**

Un élève a mis l'interrupteur K sur la position 1 à un instant  $t=0$  considéré comme origine des dates.

Les deux courbes (1) et (2) de la figure 2 représentent respectivement les évolutions temporelles de la tension  $u_C(t)$  aux bornes du condensateur pour  $R_1 = 20\Omega$  et  $R_2$ .

$T_1$  et  $T_2$  sont les tangentes aux courbes (1) et (2) à  $t=0$ .

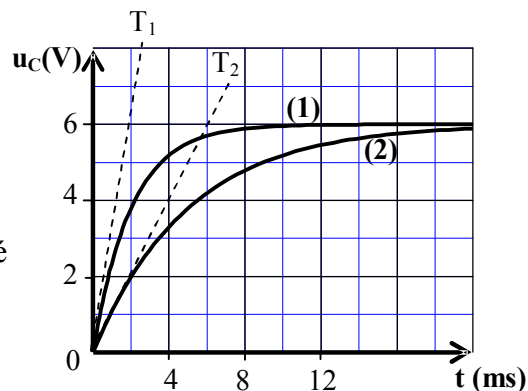


Figure 2

0,25

**1.1-** Reproduire le schéma de la figure 1 et indiquer comment est branché un système d'acquisition informatisé pour visualiser la tension  $u_C(t)$ .

0,5

**1.2-** Etablir l'équation différentielle vérifiée par  $u_C(t)$ .

0,5

**1.3-** La solution de cette équation différentielle est

$u_C(t) = A(1 - e^{-\frac{t}{\tau}})$ . Trouver en fonction des paramètres du circuit, les expressions de A et de  $\tau$ .

0,5

**1.4-** En exploitant les courbes (1) et (2), déterminer la valeur de la capacité C du condensateur et celle de la résistance  $R_2$ .

0,5

**1.5-** Dédurre comment influe la résistance sur la constante de temps.

**2- Etude du circuit RLC dans le cas d'un amortissement négligeable**

Après avoir chargé totalement le condensateur de capacité  $C = 100\mu\text{F}$ , un élève bascule l'interrupteur K sur la position 2 (voir Figure 1).

La courbe de la figure 3 représente l'évolution temporelle de la charge  $q(t)$  du condensateur.

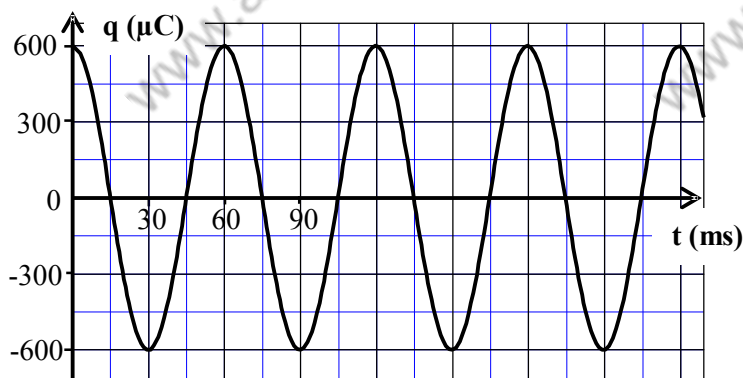


Figure 3

0,5

**2.1-** Etablir l'équation différentielle vérifiée par la charge  $q(t)$ .

0,5

**2.2-** La solution de cette équation différentielle est :  $q(t) = Q_m \cos(\frac{2\pi}{T_0}t)$ . Trouver en fonction de L et de C l'expression de la période propre  $T_0$  de l'oscillateur électrique.

0,5

**2.3-** Vérifier que la valeur approximative de l'inductance de la bobine étudiée est :  $L \approx 0,91\text{H}$ .

0,75

**2.4-** Calculer l'énergie totale du circuit aux instants  $t_1 = 0$  et  $t_2 = \frac{T_0}{4}$ . Justifier le résultat obtenu.

## EXERCICE IV (5,5 point)

## Les deux parties sont indépendantes

**Partie I : Etude du mouvement d'une exoplanète autour de son astre**

Une " exoplanète " est une planète qui tourne autour d'une étoile autre que le soleil.

Ces dernières années, les astronomes ont découvert quelques milliers d'exoplanètes en utilisant des instruments scientifiques sophistiqués.

"Mu Arae" est une étoile qui est loin de notre système solaire de 50 années-lumière, quatre exoplanètes gravitent autour d'elle selon des trajectoires supposées circulaires. On symbolise cette étoile par la lettre S.

On se propose dans cet exercice de déterminer la masse de l'étoile "Mu Arae" par application de la deuxième loi de Newton et les lois de Kepler sur l'une des exoplanètes symbolisée par la lettre b.

On considère que S a une distribution sphérique de masse et que l'exoplanète b a des dimensions négligeables devant les distances la séparant de son étoile S.

On néglige l'action des autres exoplanètes sur l'exoplanète b .

La seule force à prendre en considération est la force de gravitation universelle entre l'exoplanète b et l'étoile S.

On étudie le mouvement de b dans un référentiel supposé galiléen, lié au centre de S.

**Données :**

- La constante de gravitation universelle :  $G = 6,67.10^{-11}$  (S.I.) ;

- Le rayon de la trajectoire de b autour de S :  $r_b = 2,24.10^{11}$  m ;

- la période de révolution de b autour de l'étoile S :  $T_b = 5,56.10^7$  s .

**0,5** 1- Ecrire l'expression de l'intensité  $F_{S/b}$  de la force de gravitation universelle, exercée par l'étoile S, de masse  $M_s$ , sur l'exoplanète b, de masse  $m_b$ .

2- En appliquant la deuxième loi de Newton :

**0,75** 2.1- Montrer que le mouvement circulaire de l'exoplanète b autour de son étoile S, est uniforme.

**0,75** 2.2- Etablir la troisième loi de Kepler :  $\frac{T^2}{r^3} = K$  . K étant une constante.

**0,5** 2.3- Déterminer la masse  $M_s$  de l'étoile S.

**Partie II : Etude énergétique d'un oscillateur mécanique (solide-ressort)**

Un système oscillant est constitué d'un solide (S), de centre d'inertie G et de masse m, et d'un ressort horizontal, à spires non jointives, de masse négligeable et de raideur  $K = 20 N.m^{-1}$ .

Le solide (S) est accroché à l'une des deux extrémités du ressort, l'autre extrémité est fixée à un support immobile.

On écarte le solide (S) de sa position d'équilibre d'une distance  $X_m$  puis on le lâche sans vitesse initiale. Le solide (S) oscille sans frottements sur un plan horizontal. (figure1)

On étudie le mouvement du centre d'inertie G dans un repère  $(O, \vec{i})$  lié à un référentiel terrestre considéré comme galiléen. L'origine O de l'axe coïncide avec la position de G lorsque le solide (S) est à l'équilibre.

On repère ,dans le repère  $(O, \vec{i})$ , la position de G à un instant t par l'abscisse x

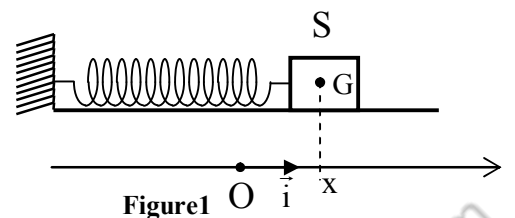


Figure1

On choisit le plan horizontal passant par G comme référence de l'énergie potentielle de pesanteur et l'état où G est à la position d'équilibre ( $x=0$ ) comme référence de l'énergie potentielle élastique.

L'équation horaire du mouvement de G s'écrit sous forme  $x(t) = X_m \cdot \cos\left(\frac{2\pi t}{T_0} + \varphi\right)$ .

La courbe de la figure 2 représente le diagramme des espaces  $x(t)$ .

- 0,75 1- Déterminer les valeurs de  $X_m$ ,  $T_0$  et de  $\varphi$ .
- 0,75 2- Déterminer la valeur de l'énergie mécanique  $E_m$  de l'oscillateur étudié.
- 0,75 3- Trouver la valeur de l'énergie cinétique  $E_{C1}$  de l'oscillateur mécanique à l'instant  $t_1 = 0,3$  s.
- 0,75 4- Calculer le travail  $W_{AB}(\vec{F})$  de la force de rappel lorsque le centre d'inertie G se déplace de la position A d'abscisse  $x_A = 0$  à la position B d'abscisse  $x_B = \frac{X_m}{2}$ .

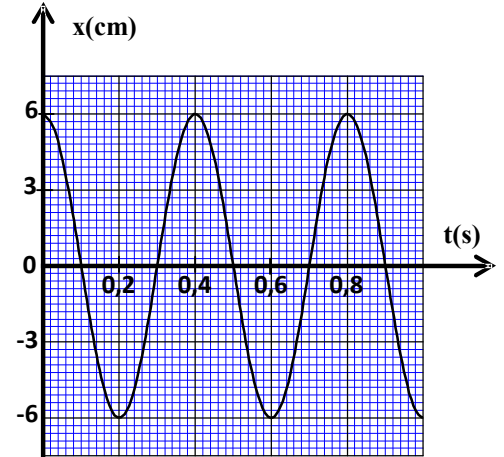


Figure2

